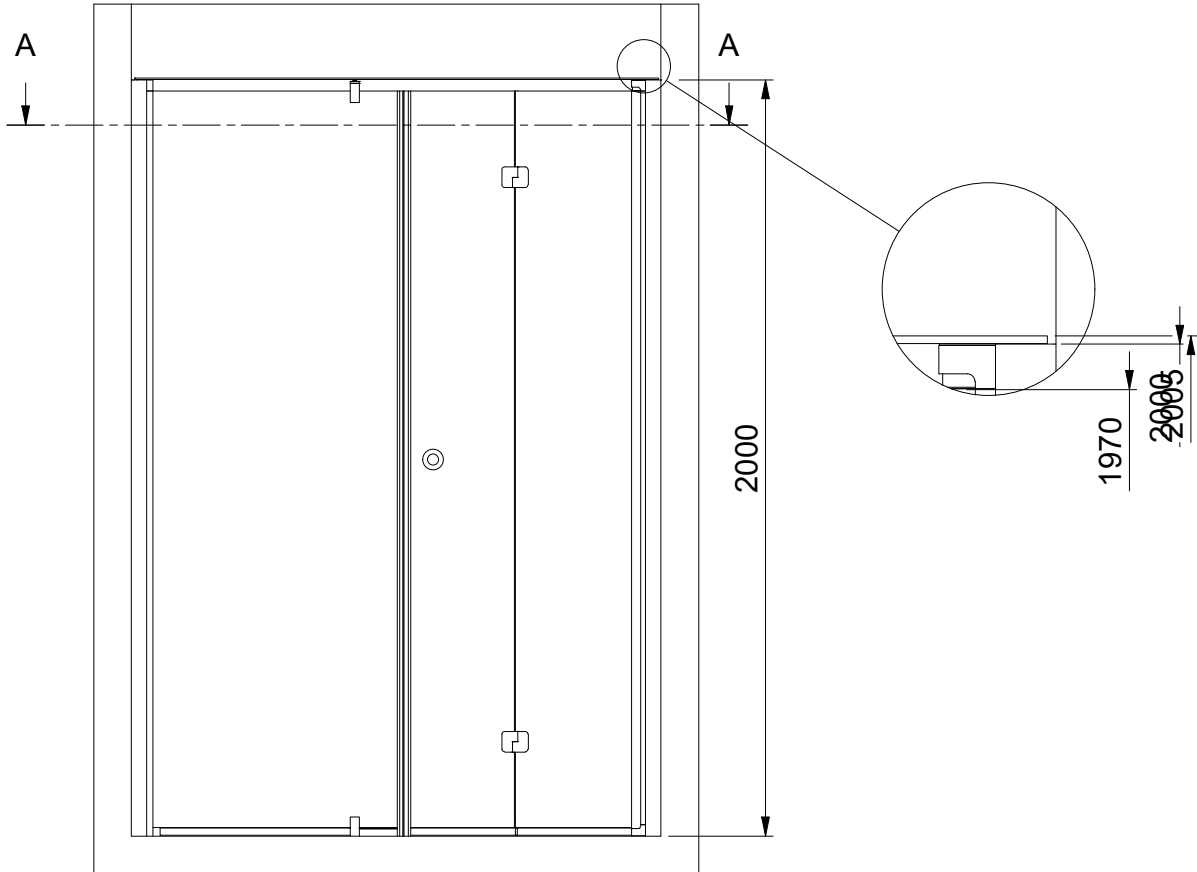
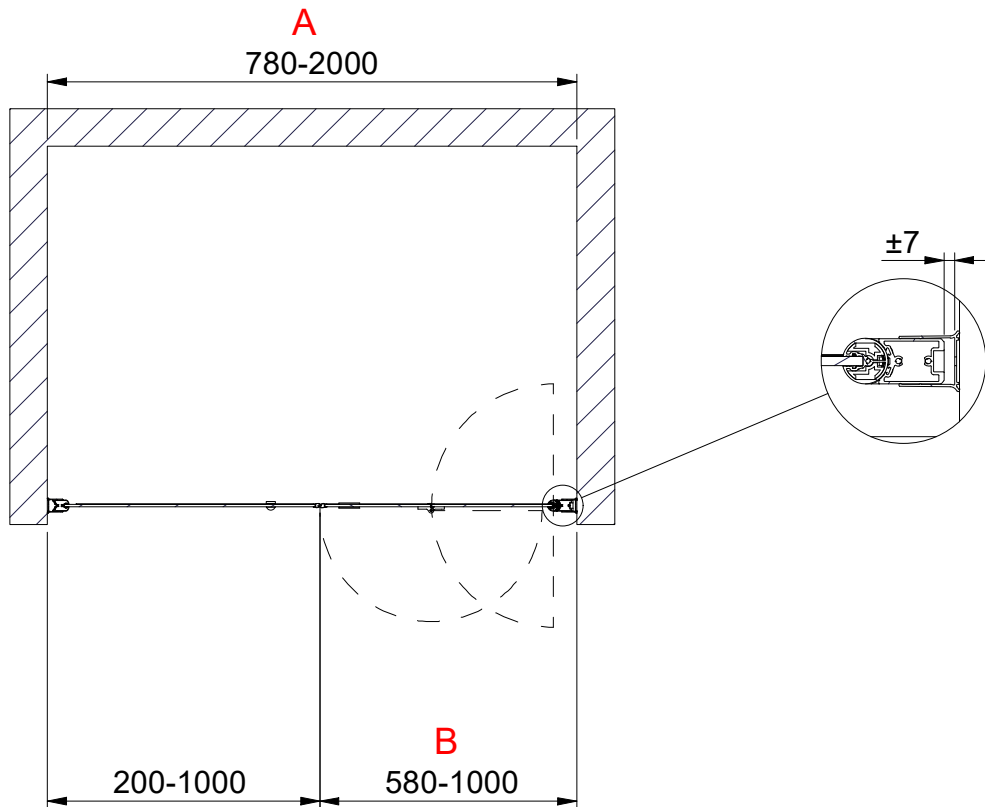


(1 : 20)



A-A (1 : 20)



INR

Beskrivning
LINC 4 Flex Right

Ritad av
CJN

Datum
2021-05-20

Ritningsnr
23078.01

Revision
C